

KITE FITIS

USER MANUAL

GEBRUIKSHANDLEIDING

MODE D'EMPLOI

GEBRAUCHSHINWEISE


KITE OPTICS[®]
UNCONDITIONAL PERFORMANCE

WARRANTY

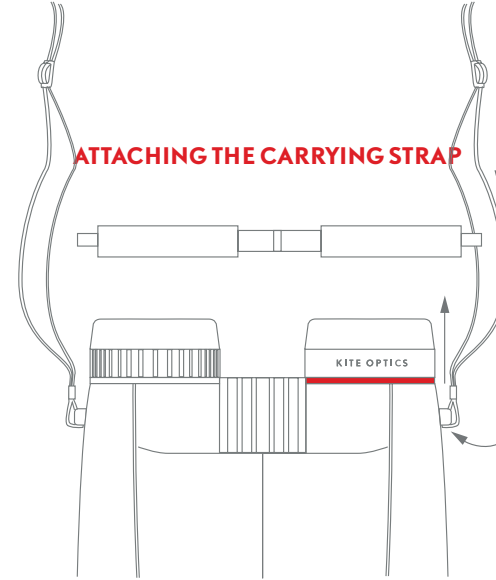
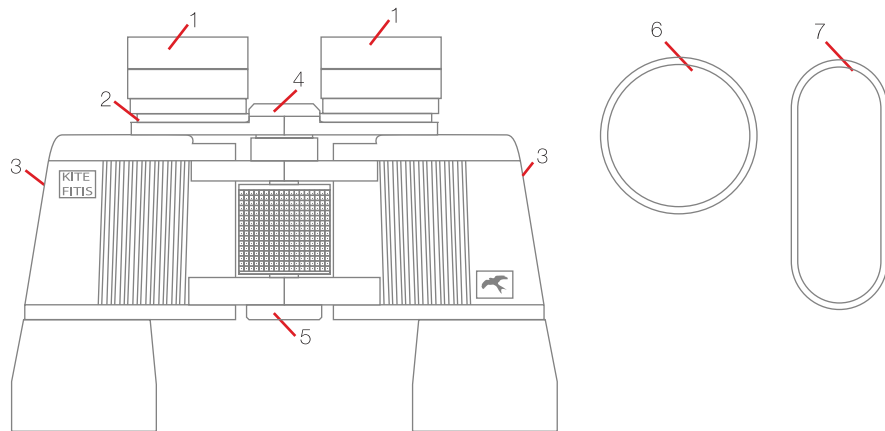
FITIS – 30 year warranty

IN THE BOX

- Binoculars
- Case
- Carrying strap for binoculars
- Carrying strap for case
- Protective lens caps
- Warranty card

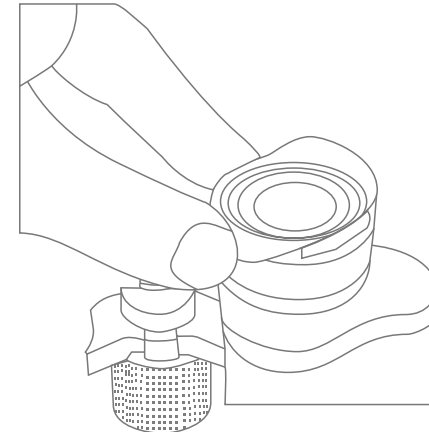
THE FITIS

1. eyecups
2. diopter adjustment wheel
3. eyelets for carrying strap
4. focusing wheel
5. tripod adaption socket
6. objective protection caps
7. ocular protection cap



ADJUSTING THE EYECUPS FOR USE WITH AND WITHOUT SPECTACLES

Fold down the rubber eyecups for viewing while wearing spectacles. Leave the eyecups in the upright position for viewing without spectacles.



ADJUSTMENT OF INTERPUPILLARY DISTANCE

To see a single round image, turn the two halves of the binoculars until no irritating shadows can be seen.



ADJUSTMENT OF FOCUSING

By turning the focusing wheel you can focus any object sharply from closeby to infinity.

DIOPTRIC COMPENSATION

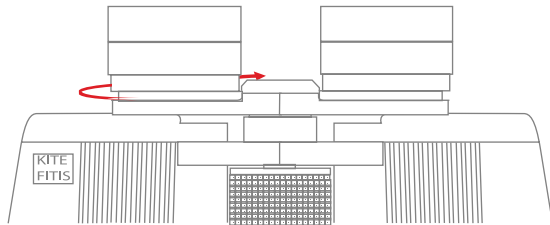
To achieve optimal image quality, the possibly varying visual acuity between the left and right eye must be corrected.

Use without eyeglasses and equal acuity of both eyes, or with eyeglasses.

Place the diopter adjustment wheel in the middle position.

Use without eyeglasses and varying acuity.

1. Look through the left ocular with your left eye and turn the focusing wheel to focus sharply on a selected object.
2. Now look at the same object through the right ocular with your right eye and again create a sharp image of this object by turning the diopter adjustment wheel only. Now the dioptic correction has been set for your particular visual acuity.



	8x32	8x40	10x40	7x50	10x50
Magnification	8	8	10	7	10
Objective lens diameter (mm)	32	40	40	50	50
Exit pupil (mm)	4	5	4	7.14	5
Min. close focus (m)	3	3.5	3.5	4.5	4
Field of view (m/1000m)	106	143	106	124	114
Field of view (degrees)	6	8.2	6	7.1	6.5
eye relief (mm)	12	12	11	21	12
interpupillary distance (mm)	71-58	71-58	71-58	71-58	71-58
Height (mm)	116	140	140	166	166
max width (mm)	180	182	182	190	190
min width folded (mm)	170	174	174	184	184
Weight (g)	625	680	680	810	810
Twilight factor	16	17.9	20	18.7	22.4
dioptric compensation (+/-)	3	3	3	3	3
waterproof	no	no	no	no	no
gas filled	no	no	no	no	no
functional temperature	-20°C / 55°C	-20°C / 55°C	-20°C / 55°C	-20°C / 55°C	-20°C / 55°C
light transmission (%)	NC	NC	NC	NC	NC
warranty (years)	30	30	30	30	30

GARANTIE

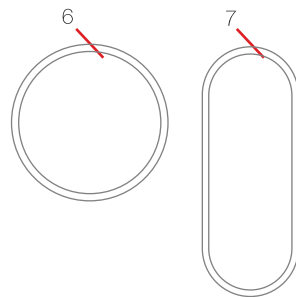
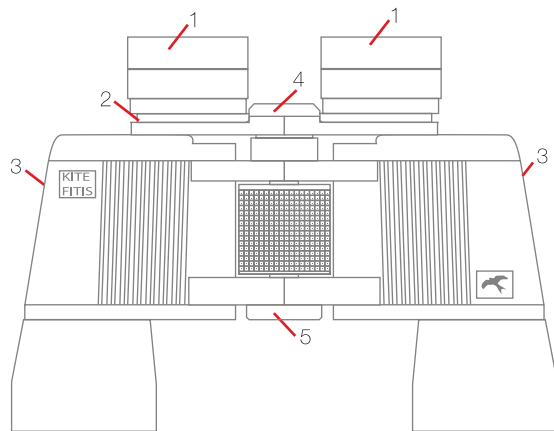
FITIS – 30 jaar garantie

INDE DOOS

- Verrekijker
- Tas
- Draagriem voor verrekijker
- Draagriem voor tas
- lensbeschermers
- Garantiekaart

DE FITIS

1. Oogdoppen
2. Dioptriering
3. Ogen voor draagriem
4. Scherpstelwiel
5. Schroefdraad voor statiefaansluiting
6. Objectieflkleppen
7. Regenklep



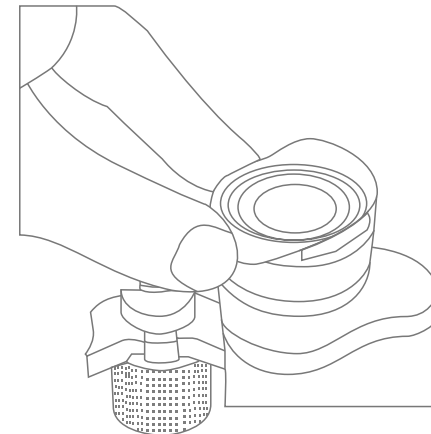
AANBRENGEN VAN DE DRAAGRIEM



INSTELLEN VAN DE OOGDOPPEN VOOR GEBRUIK MET OF ZONDER BRIL

Draai de oogdoppen uit (tegenwijzerzin) voor observatie zonder bril.

Draai de oogdoppen in (wijzerzin) voor observatie met bril.



INSTELLEN VAN DE OOGAFSTAND.

Om één enkel rond beeld te zien moet u beide helften van de verrekijker zo ver uit elkaar trekken of naar elkaar toe plooiën, tot er geen storende schaduwen meer optreden.



INSTELLEN VAN DE BEELDSCHERPTE

Door aan het scherpstelwiel te draaien kunt u een scherp beeld bekomen van elk object op 1-9m tot oneindig.

INSTELLEN VAN DE DIOPTRIE-CORRECTIE

Om een optimale beeldkwaliteit te bereiken moet het eventueel verschillende gezichtsvermogen tussen het linker en het rechter oog worden gecompenseerd.

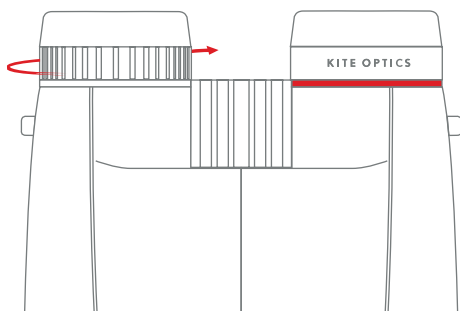
Gebruik zonder bril en gelijk gezichtsvermogen van beide ogen, of met bril:

De dioptriering in het midden laten staan.

Gebruik zonder bril en verschillend gezichtsvermogen van beide ogen:

1. Kijk met het linker oog door het linker oculair en stel scherp met het scherpstelwiel op een gekozen object.
2. Kijk nu met uw rechter oog door het rechter oculair, en stel scherp op hetzelfde object aan de hand van de dioptriering.

Nu hebt u de dioptrie-correctie en de scherpte-instelling uitgevoerd.



	8x32	8x40	10x40	7x50	10x50
Vergrotingsfactor	8	8	10	7	10
Objectief lens diameter (mm)	32	40	40	50	50
Uitred pupil (mm)	4	5	4	7.14	5
Min. Scherpstelafstand (m)	3	3.5	3.5	4.5	4
breedte gezichtsveld (m/1000m)	106	143	106	124	114
breedte gezichtsveld (graden)	6	8.2	6	6.2	6.5
oogafstand (mm)	12	12	11	21	12
interpupillaire afstand (mm)	71-58	71-58	71-58	71-58	71-58
hoogte (mm)	116	140	140	166	166
max. breedte opgevouwen (mm)	180	182	182	190	190
min. Breedte toegevouwen (mm)	170	174	174	184	184
gewicht (g)	625	680	680	810	810
schemergetal	16	17.9	20	18.7	22.4
dioptrie compensatie (+/-)	3	3	3	3	3
waterticht	no	no	no	no	no
gasgevuld	no	no	no	no	no
functionele temperatuur	-20°C / 55°C	-20°C / 55°C	-20°C / 55°C	-20°C / 55°C	-20°C / 55°C
licht transmissie (%)	NC	NC	NC	NC	NC
garantie (jaar)	30	30	30	30	30

GARANTIE

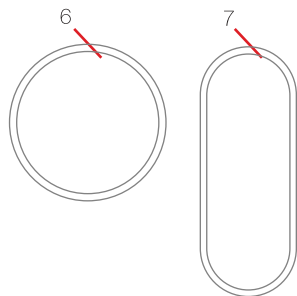
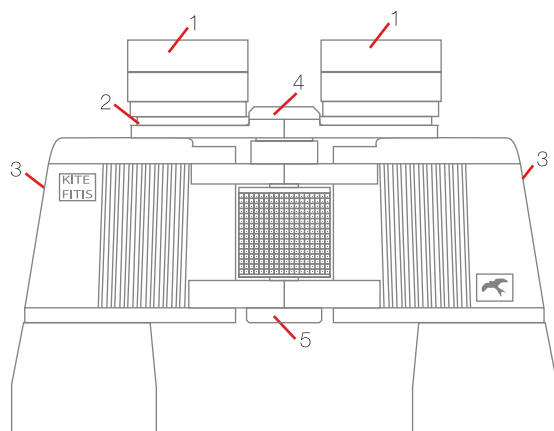
FITIS – 30 ans de garantie

PRODUIT LIVRÉ

- Jumelles
- étui
- Courroie pour les jumelles
- Courroie pour l'étui
- Caches de protection lentilles
- Carte de garantie

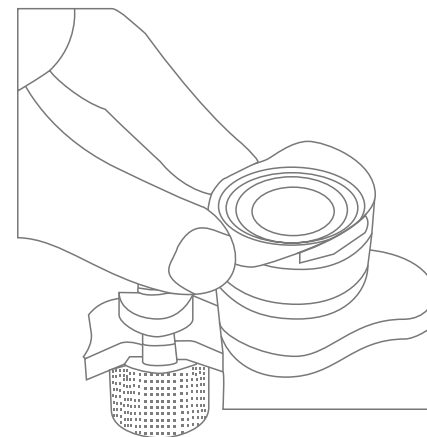
LES FITIS

- Bonnettes oculaires
- Bague de correction dioptrique
- Oeillets pour la courroie
- Bague de mise au point
- Filet de raccord pour trépied
- Caches objectifs
- Cache oculaire

**FIXATION DE LA COURROIE****RÉGLAGE DES BONNETTES OCULAIRES. UTILISATION AVEC ET SANS LUNE**

Faites tourner et sortez les bonnettes oculaires (dans le sens inverse des aiguilles d'une montre) pour l'observation sans lunettes.

Faites tourner et rentrez les bonnettes oculaires (dans le sens des aiguilles d'une montre) pour l'observation avec lunettes.



RÉGLAGE DE LA DISTANCE INTERPUPILLAIRE

Pour pouvoir obtenir une seule image circulaire, il faut que vous écartiez les deux lunettes de vos jumelles jusqu'à ce que les ombres gênantes aient entièrement disparu.



RÉGLAGE DE LA NETTETÉ DE L'IMAGE

En tournant la bague de mise au point, vous avez la possibilité d'observer n'importe quel objet avec la plus grande netteté de 1-9m à l'infini.

CORRECTION DIOPTRIQUE

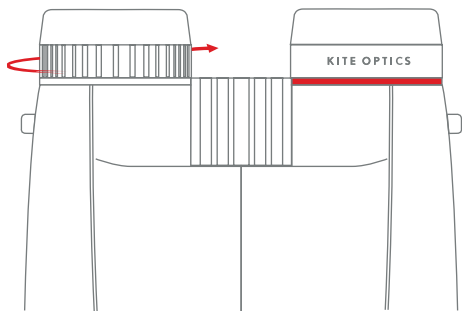
Pour pouvoir obtenir une qualité irréprochable de l'image, il importe de compenser les différences d'acuité visuelle entre l'oeil gauche et l'oeil droit.

Utilisation avec ou sans lunettes et avec une acuité visuelle identique pour les deux yeux:

La bague de correction dioptrique se place au centre.

Utilisation sans lunettes et avec une acuité visuelle variant d'un oeil à l'autre:

1. Regardez avec l'oeil gauche à travers l'oculaire gauche et réglez la netteté d'un objet déterminé à l'aide de la bague de mise au point.
2. Maintenant regardez avec l'oeil droit à travers l'oculaire droit en fixant le même objet et faites la mise au point en tournant la bague de correction dioptrique.
Maintenant la correction dioptrique et la mise au point sont accomplies pour vos yeux.



	8x32	8x40	10x40	7x50	10x50
Grossissement	8	8	10	7	10
Diamètre de l'objectif (mm)	32	40	40	50	50
Pupille de sortie (mm)	4	5	4	7.14	5
distance mise au point min. (m)	3	3.5	3.5	4.5	4
Champ de vision (m/1000m)	106	143	106	124	114
Champ de vision (degrés)	6	8.2	6	7.1	6.5
relief oculaire (mm)	12	12	11	21	12
distance interpupillaire (mm)	71-58	71-58	71-58	71-58	71-58
Hauteur (mm)	116	140	140	166	166
largeur max. non-pliée (mm)	180	182	182	190	190
largeur min. pliée (mm)	170	174	174	184	184
Poids (g)	625	680	680	810	810
Facteur crépusculaire	16	17.9	20	18.7	22.4
compensation dioptrique (+/-)	3	3	3	3	3
étanche	no	no	no	no	no
rempli à l'azote	no	no	no	no	no
température fonctionnelle	-20°C / 55°C	-20°C / 55°C	-20°C / 55°C	-20°C / 55°C	-20°C / 55°C
transmission de lumière (%)	NC	NC	NC	NC	NC
garantie	30	30	30	30	30
Prix conseillé €	€ 185	€ 195	€ 205	€ 210	€ 215
Prix conseillé £	£ 159	£ 169	£ 179	£ 179	£ 189
code	k281120	k281137	k281144	k281151	k281168

GARANTIE

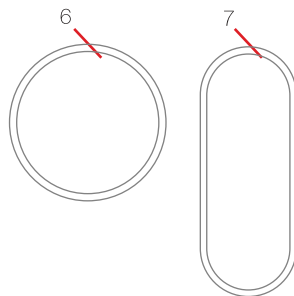
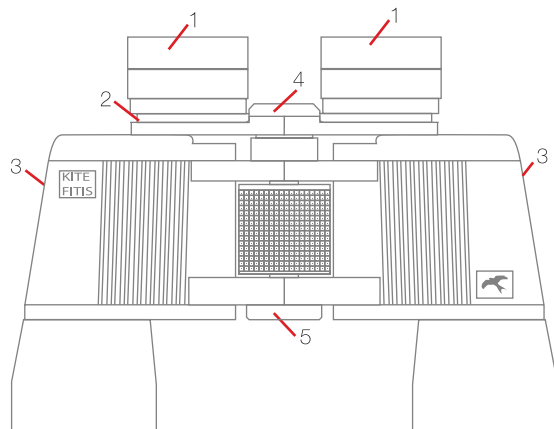
FITIS – Garantie von 30 Jahren

LIEFERUMFANG

- Fernglas
- Tasche
- Trageriemen für Fernglas
- Trageriemen für Tasche
- Okularschutzdeckel
- Garantiekarte

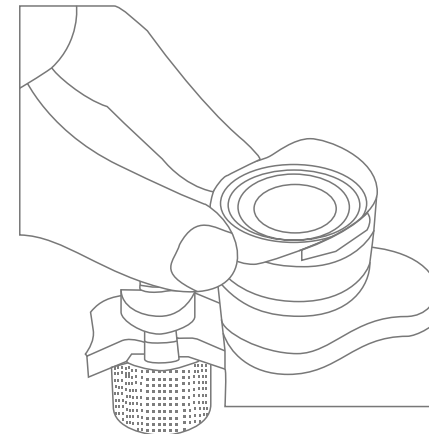
FITIS

1. Okular-Augenmuscheln
2. Dioptrierad
3. Ösen für Trageriemen
4. Fokussierad
5. Stativanschlussgewindes
6. Objectivschutzdeckel
7. Regenschutzdecke

**EINSTELLEN DER AUGENMUSCHELN. VERWENDUNG MIT UND OHNE BRILLE**

Drehen Sie beide Augenmuscheln im Gegenuhrzeigersinn, für die Beobachtung ohne Brille.

Drehen Sie beide Augenmuscheln im Uhrzeigersinn, für die Beobachtung mit Brille.



EINSTELLUNG DES AUGENABSTANDES

Um ein einziges rundes Bild zu sehen, müssen Sie beide Fernglashälften so weit knicken, bis keine störenden Schatten mehr auftreten.



EINSTELLUNG DES AUGENABSTANDES

Um ein einziges rundes Bild zu sehen, müssen Sie beide Fernglashälften so weit knicken, bis keine störenden Schatten mehr auftreten.

EINSTELLEN DER DIOPTRIENAUSGLEICH

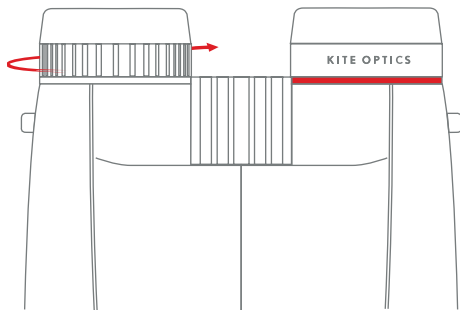
Um optimale Bildqualität zu erreichen, muss die eventuell unterschiedliche Sehkraft zwischen dem linken und dem rechten Auge ausgeglichen werden.

Verwendung ohne Brille und gleicher Sehkraft beider Augen, oder mit Brille:

Das Dioptrierad in die Mittelstellung bringen.

Verwendung ohne Brille und unterschiedlicher Sehkraft beider Augen:

1. Blicken Sie mit dem linken Auge durch das linke Okular und stellen Sie mit dem Fokussierad die Bildscharfe eines ausgewählten Objektes ein.
2. Blicken Sie nun mit dem rechten Auge durch das rechte Okular auf das selbe Objekt und stellen sie mit dem Dioptrierad auf optimale Bildscharfe ein.
Dioptrieausgleich und Scharfeinstellung ist somit für Sie durchgeführt.



	8x32	8x40	10x40	7x50	10x50
Vergrößerung	8	8	10	7	10
Objektiv durchmesser (mm)	32	40	40	50	50
Austrittspupillen (mm)	4	5	4	7.14	5
kürzeste Einstellentfernung (m)	3	3.5	3.5	4.5	4
Sehfeld (m / 1000m)	106	143	106	124	114
Sehfeld (Grad)	6	8.2	6	7.1	6.5
Austrittspupillenabstand (mm)	12	12	11	21	12
Pupillenabstand (mm)	71-58	71-58	71-58	71-58	71-58
Höhe (mm)	116	140	140	166	166
maximale Breite (mm)	180	182	182	190	190
min Breite gefaltet (mm)	170	174	174	184	184
Gewicht (g)	625	680	680	810	810
Dämmerungsfaktor	16	17.9	20	18.7	22.4
dioptrische Kompensation (+/-)	3	3	3	3	3
wasserdicht	no	no	no	no	no
Gas gefüllt	no	no	no	no	no
Funktionstemperatur	-20°C / 55°C	-20°C / 55°C	-20°C / 55°C	-20°C / 55°C	-20°C / 55°C
Lichttransmission (%)	NC	NC	NC	NC	NC
Garantie	30	30	30	30	30